



# MASTER LEDspot 12V



## MASTER LED spot VLE D 5.8-35W MR16 940 60D

Źródło światła LED w kształcie reflektora halogenowego, bezpośredni zamiennik 12 V lamp halogenowych, dostępny w wersjach z różną rozbieżnością użyteczną rozsyłu światła. Opatentowana technologia zasilacza pozwala na szeroką kompatybilność z dostępnymi na rynku transformatorami elektronicznymi i elektromagnetycznymi. Wersje z regulacją strumienia świetlnego, pozwalają na stworzenie unikalnej atmosfery w pomieszczeniu.

### Wskazówki bezpieczeństwa i ostrzeżenia

- Zakres temperatur pracy wynosi od -20 °C do 45 °C
- Do stosowania w oprawach otwartych, które zapewniają wystarczającą przestrzeń (10 mm wolnej przestrzeni)
- Nie są przeznaczone do wykorzystywania jako źródła w oprawach awaryjnych lub ewakuacyjnych

### Dane produktu

Informacje ogólne	
Podstawa-nasadka	GU5.3
Nominalny okres eksploatacji	25 000 h
Cykl Przetężania	50 000
Lighting Technology	LED
Wartość referencyjna pomiaru strumienia	Narrow Cone
Znak CE	Tak
Zgodność z normą UE RoHS	Tak

Dane techniczne oświetlenia	
Kod barwy	940 [CCT of 4000K]
Kąt rozsyłu światła (Nom)	60 °
Strumień Świetlny	490 lm
Światłość (Nom)	550 cd
Oznaczenie koloru	Chłodny biały (CW)
Skorelowana Temperatura Barwowa (Nom)	4000 K

Skuteczność świetlna (znamionowa) (Nom)	84,00 lm/W
Jednorodność barw	<6
Wskaźnik oddawania barw (CRI)	90
LLMF At End Of Nominal Lifetime (Nom)	70 %
Strumień świetlny w stożku 90° (znamionowy)	490 lm
Photobiological safety according to EN 62471	RG1

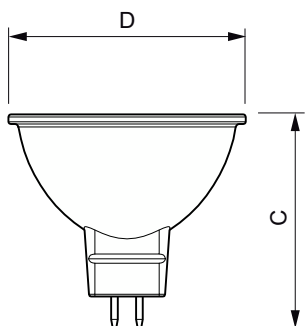
Eksploatacja i połączenie elektryczne	
Częstotliwość linii	- Hz
Częstotliwość wejściowa	- Hz
Zużycie energii	5,8 W
Lamp Current (Nom)	510 mA
Równoważna moc w watach	35 W
Czas uruchomienia (Nom)	0,5 s
Czas rozświetlania do osiągnięcia 60% maksymalnego strumienia światła	0,5 s

# MASTER LEDspot 12V

Współczynnik mocy (ułamek)	0.7
Napięcie (Nom)	ac electronic 12 V
<b>Temperatura</b>	
Maksymalna temperatura obudowy (Nom)	85 °C
<b>Układy sterowania i ściemnianie</b>	
Z możliwością przyciemniania	Tylko z niektórymi ściemniaczami
<b>Mechanika i korpus</b>	
Kształt bańki	MR16 [2 cale/50 mm]
<b>Certyfikaty i zastosowania</b>	
Klasa Efektywności Energetycznej	F
Odpowiednie do oświetlania akcentującego	Tak
Zużycie energii elektrycznej w kWh/1000 h	6 kWh
Numer Rejestracyjny EPREL	453178

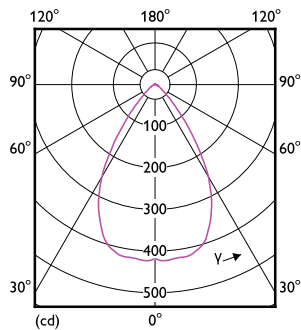
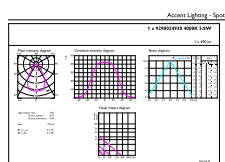
EyeComfort	Tak
<b>Dane techniczne produktu</b>	
Nazwa produktu na zamówieniu	MAS LED spot VLE D 5.8-35W MR16 940 60D
Pełna nazwa produktu	MASTER LED spot VLE D 5.8-35W MR16 940 60D
Full EOC	871951430728500
Kod zamówienia	30728500
Materiał Nr (12NC)	929002493002
Numerator - Quantity Per Pack	1
EAN/UPC - Produkt/opakowanie	8719514307285
Numerator - Packs per outer box	10
EAN/UPC - Opakowanie	8719514307292

## Rysunki techniczne



Product	D	C
MAS LED spot VLE D 5.8-35W MR16 940 60D	50,5 mm	45,5 mm

## Dane fotometryczne

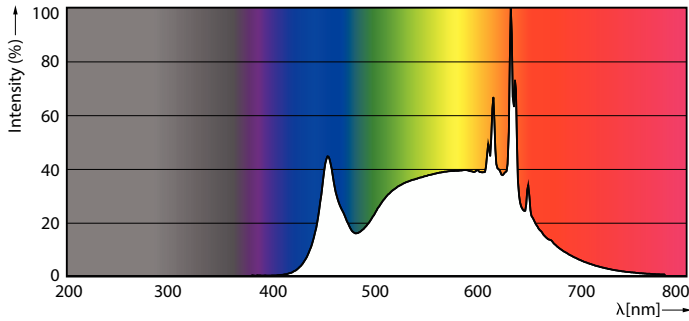


Accent Lighting Spots - MAS LED spot VLE D 5.8-35W MR16 940 60D

Light Distribution Diagram - MAS LED spot VLE D 5.8-35W MR16 940 60D

# MASTER LEDspot 12V

## Dane fotometryczne

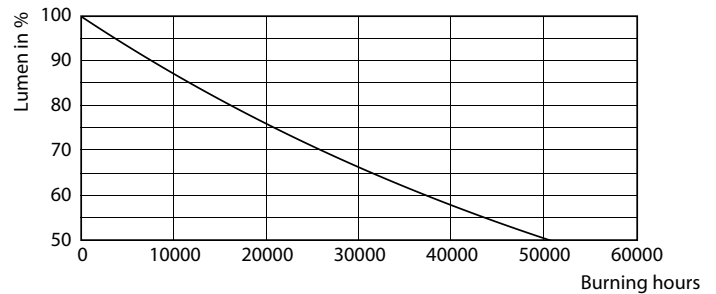


Spectral Power Distribution Colour - MAS LED spot VLE D 5.8-35W MR16 940 60D

## Okres eksploatacji



Life Expectancy Diagram - MAS LED spot VLE D 5.8-35W MR16 940 60D



Lumen Maintenance Diagram - MAS LED spot VLE D 5.8-35W MR16 940 60D

